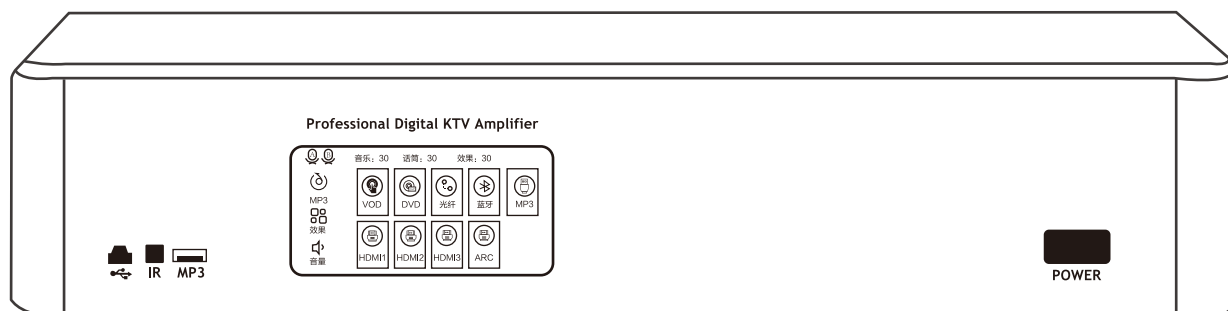




UHD Sound Hear More  
超清重现 听到更多

# 用户手册



[www.cicaudio.com](http://www.cicaudio.com)

# 前言

感谢您购买我们的产品。在操作本机器之前，请阅读本使用说明书  
彻底了解如何正确使用本设备。在你读完之后  
本手册请妥善保管，以备日后参考。

## 重要安全须知



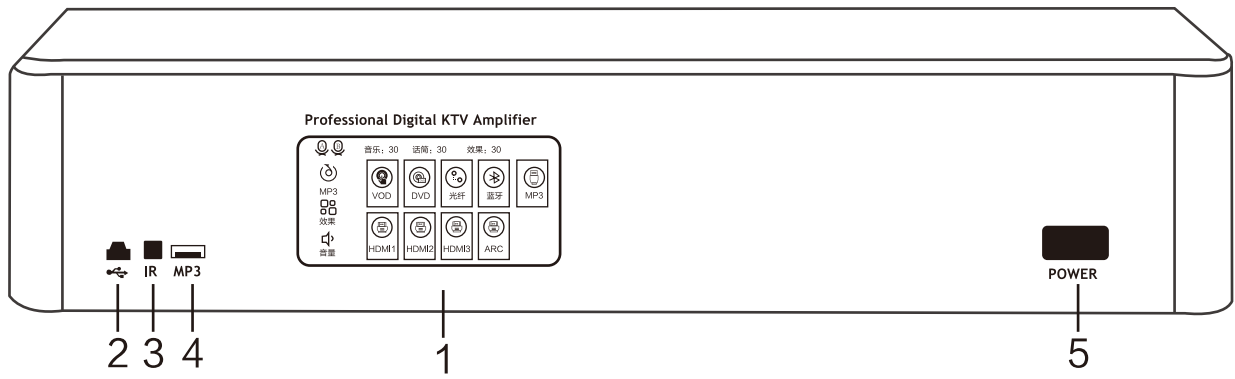
在雷雨期间或如果您不打算长时间使用设备，请将设备从电源线拔下，以防机器损坏。请不要将设备放置在容易雨淋或潮湿的地方。例如：不要将装有液体的容器放在设备上，以防止设备渗水或潮湿，如果设备渗水，应立即切断电源，并将设备送至经销商或制造商处进行维修。为了保证设备的正常运行，请勿堵塞散热孔和风扇孔机器。请不要将设备安装在热源附近，如散热器、电加热器、炉灶或其他产生热量的设备（包括放大器）。如果设备出现故障，请联系您的经销商或制造商。

## 简单故障及检修

注意：为了避免在运输过程中给您造成不必要的损失，当机器发生故障时，不一定是机器的问题。因此，请在提交维修前检查以下方法。故障排除后，您可以将机器打包并退回本公司。我们将为您提供热情的维修服务。

现象	原因	解决方案
无声音， 显示器关闭	电源插座没有电源	检查供电系统
	插座没有插好	请连接好电源插座并保持良好接触
	交流电压保险丝烧断	拔下电源插座，换上同规格的保险丝
无声音， 显示器打开	输出的音响没有良好的信号连接	重新连接并保持良好接触
	主声音设置为最小	按照说明书中的设置方法进行重置
	机器设为静音	取消静音
	信号源没有信号输出	检查信号源
只有一个声道用于 声音输出	一侧扬声器输出信号线连接不好	重新连接并确保接触良好
	一个输入信号连接错误或未连接	重新连接并确保接触良好
	信号线损坏	更换并重新连接，确保接触良好

# 前面板功能说明

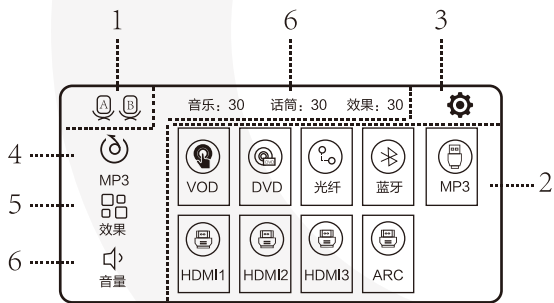


- 1. 触摸显示屏
- 2. 通过计算机接口连接到计算机设备
- 3. 远程红外接收器
- 4. U盘/MP3播放接口
- 5. 电源开关

当按下此键时，功率放大器防浪涌冲击电路的软启动开始工作。大约8到10秒后，可以听到“咔嗒”声，表示软启动工作完成。再过2到3秒，我们听到“咔嗒”声，表示放大器已连接到扬声器，设备现在处于工作状态。

## 触摸屏功能说明

打开接口，连接电源。打开电源开关后，设备有默认显示界面，如下图所示；



- 1. 无线话筒信号指示：当无线话筒打开时，该条高亮显示。A B  
当无线麦克风关闭时，该条为灰色。A B

2. 显示当前输入信号源。触摸此区域进入输入信号选择界面。

VOD	DVD	光纤	蓝牙	MP3
HDMI1	HDMI2	HDMI3	ARC	

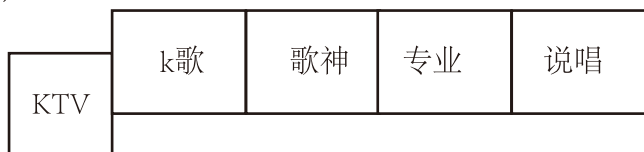
- 1) VOD:VOD信号输入
- 2) DVD:CD/DVD/VCD信号输入
- 3) 光纤信号输入
- 4) 蓝牙信号输入
- 5) MP3信号输入
- 6) HDMI1、2、3信号输入
- 7) ARC:电视音频信号回路

### 3. 触摸设置进入参数设置界面

← 系统设置			
音乐最大音量: 80	音乐开机音量: 30		
话筒最大音量: 80	话筒开机音量: 30		
效果最大音量: 80	效果开机音量: 30		
English	出厂设置	-	+

- 1) 音乐最大音量: 0-80
- 2) 音乐开机音量: 0-30
- 3) 麦克风最大音量: 0-80
- 4) 麦克风开机音量: 0-30
- 5) 效果最大音量: 0-80
- 6) 效果开机音量: 0-30
- 7) 英语: 选择英文界面/中文界面切换
- 8) 出厂设置: 选择是否恢复出厂设置 (\*当设备出现部分问题可尝试按该键重置)
- 9) 音量设置: 增大/减小

4. K歌模式选择，当您触摸此区域时会弹出：K歌/歌神/专业/说唱，所选模式将突出显示。5秒后不进行任何操作，自动返回启动界面。



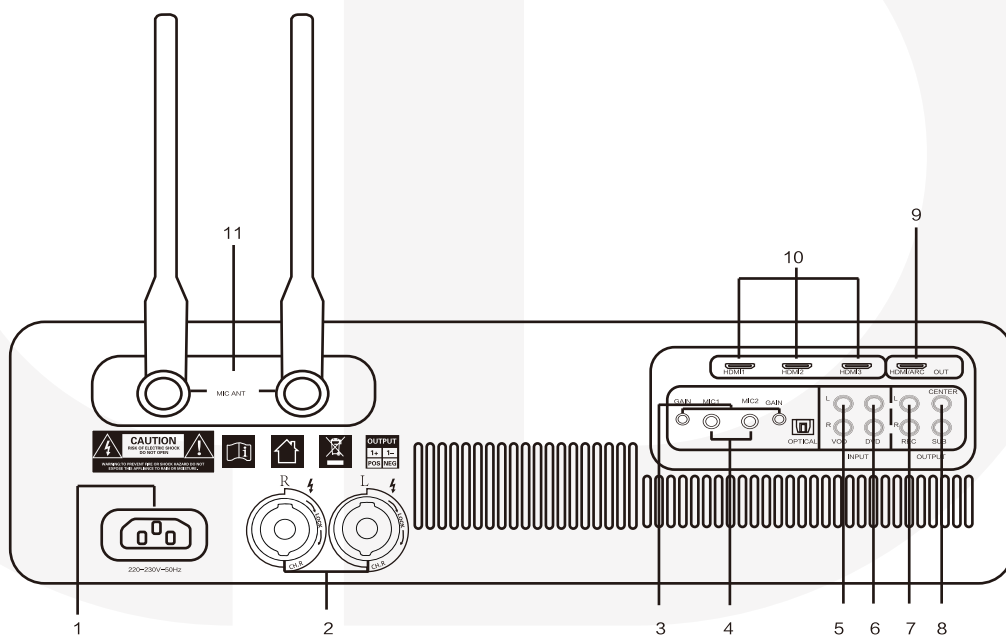
5. 多功能厅模式选择。它将弹出大/中/小/会议。所选模式将突出显示。5秒后不进行任何操作，自动返回启动界面。



6. 音乐、麦克风和效果音量显示和音量调节选择。触摸相应区域，选择+/-”调节音量。点击🔊区域可以静音（红色数字）。再次点击取消静音模式。



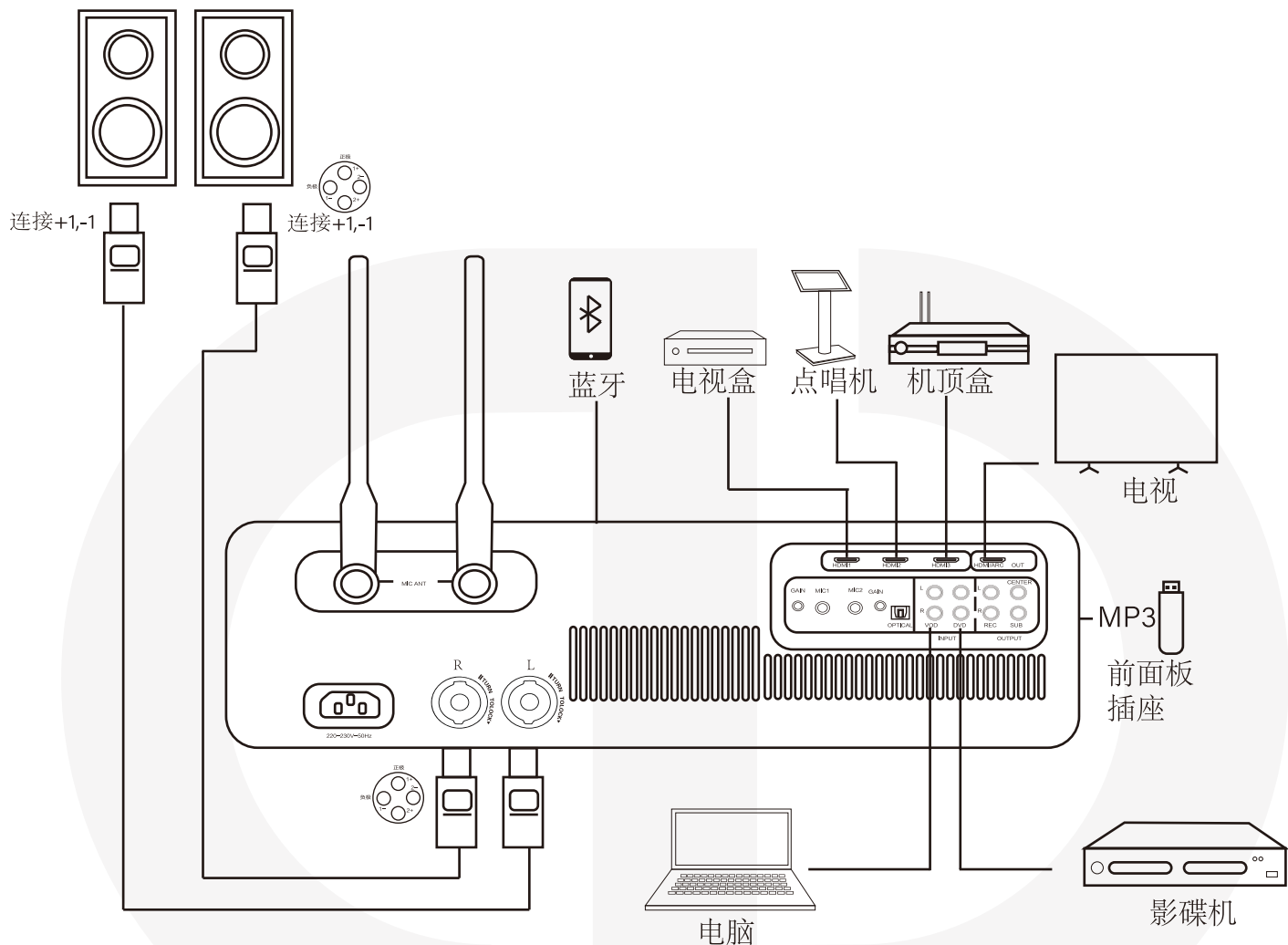
## 后面板介绍



1. 电源输入插座
2. 专业音箱卡侬插座（连接方式：正极为+1；负极为-1）
3. 麦克风1/麦克风2增益控制
4. 麦克风1/麦克风2输入插座
5. VOD音频输入插座
6. DVD音频输入插座
7. REC音频输出插座：左/右主输出插座
8. 中置超低音输出插座
9. HDMI（1-3）插座：用于连接与HDMI兼容的播放设备并输入视频/音频信号
10. HDMI/ARC OUT插座：用于连接HDMI兼容电视并输出视频/音频信号返回
11. 无线话筒接收天线

## 外部设备连接图

连接扬声器接口时，请确认“+”正极、“-”负极和左（L）右（R）声道，避免极性反接，影响音质效果。扬声器接头应小心不要脱落并与其他端口或接触后部面板。请注意不要接触扬声器接口的极性或通道电缆，避免短路。

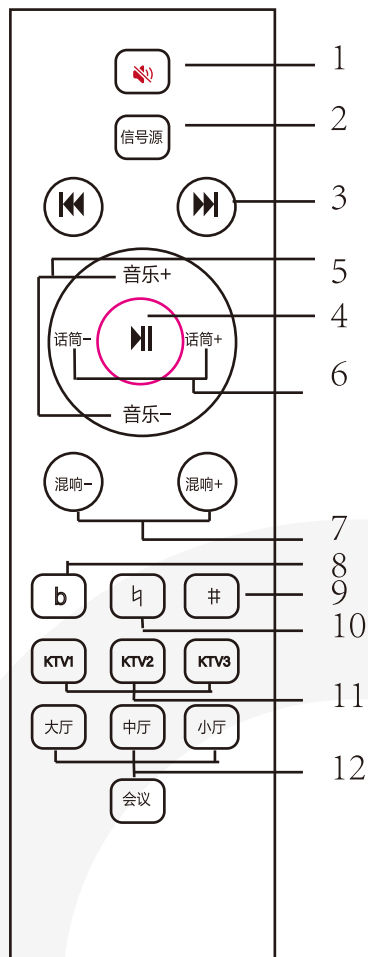


### 关于扬声器阻抗

如果长时间大功率输出低于（如 $4\Omega$ ）的扬声器额定阻抗为（ $6\sim 8\Omega$ ），内置保护电路将自动启动。保护电路启动后，请拔掉电源线，保持通风良好，降温后重新接通电源。

### 连接信号电缆时

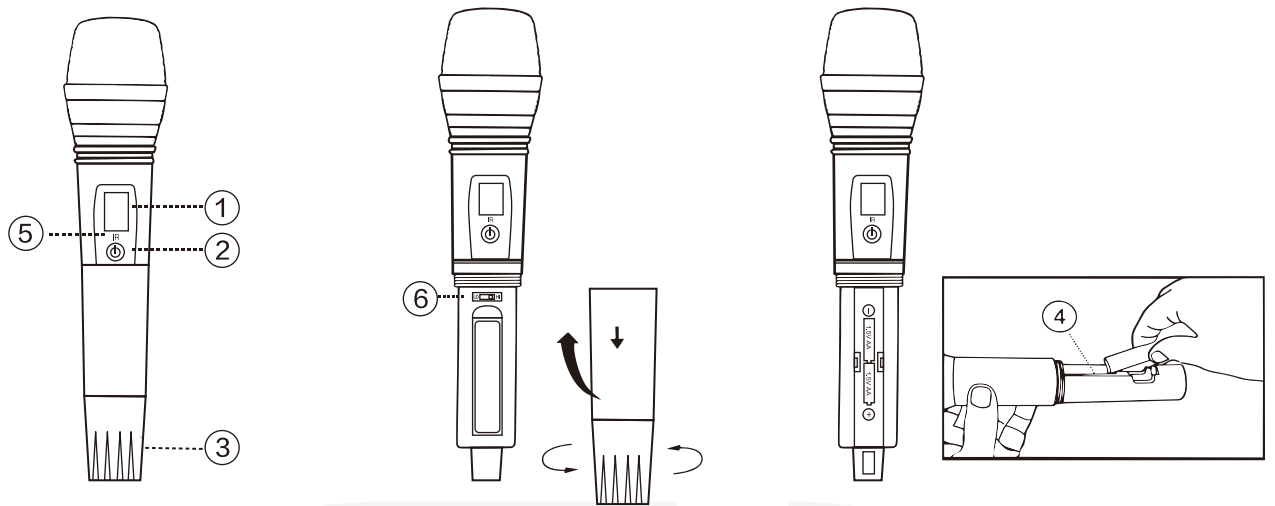
连接信号线时，拔下设备电源线后，请注意连接端子的左通道（L：白色）和右通道（R：红色）可能不同设备有一定的差异。请在连接前参考产品使用说明书，以确保正确地连接左、右信号线，立体声效果将会降低。



- 1.静音按钮
- 2.输入信号选择按钮
- 3.上/下一曲 (U盘的控制)
- 4.播放/暂停 (U盘的控制)
- 5.音乐的总音量增加/减少
- 6.话筒的总音量增加/减少
- 7.效果音量增加或减少
- 8.音调下降
- 9.音调复位
- 10.音调上升
- 11.k歌混响模式选择按钮
- 12.多功能模式选择

技术参数:

输出接口	结合
频率响应	20Hz-30kHz, =1.5dB
输入灵敏度	0.5V
平衡输入阻抗	1 0k $\Omega$ /un-Balanced
信噪比	$\geq 95$ dB
失真度	$\leq 0.2$
额定输出功率8 $\Omega$ 1KHz分离度	>70dB
阻尼系数f=1KHz 8 $\Omega$	> 240
转换速度	15V/uS
保护	软启动、短路、限制器、直流故障、交流线路保险丝、热切断
冷却系统	风扇

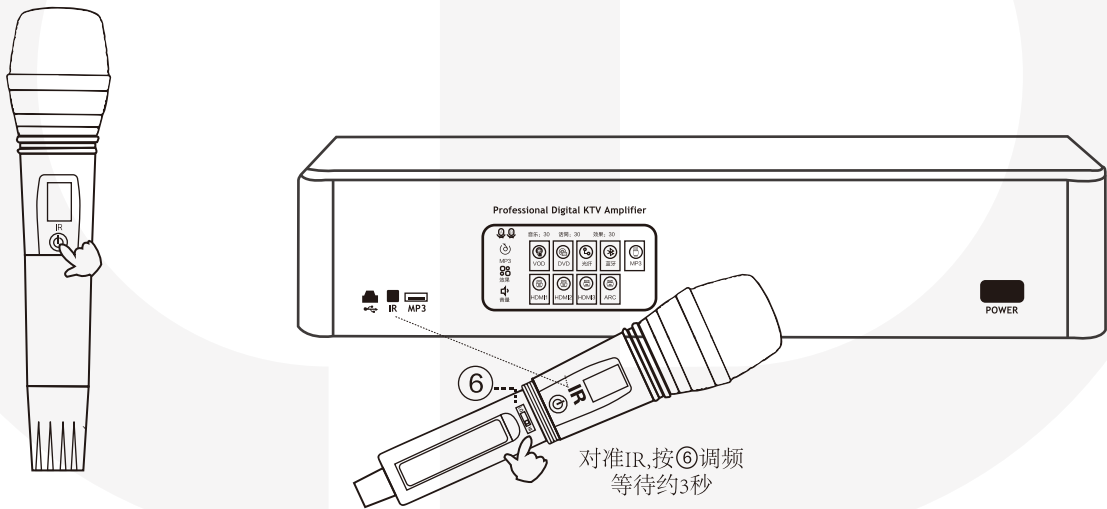


## 1. 话筒结构

- ① LCD      ② 电源按钮      ③ 尾部      ④ 电池舱      ⑤ 红外线对频窗口      ⑥ 频率调节按钮

## 2. 数字对频

打开麦克风尾部，长按电源开关开机。当显示屏打开时，按下频率调节按钮使显示屏闪烁。接着轻按下电源开关一下，屏幕显示“SYNC”时即正在对频（看下图）麦克风IR窗口正对功放主机正面的IR窗口。此时，请注意功率放大器显示屏上方的 **A** **B** 图标。灯亮表示频率对频连接成功，可以正常使用。A通道为：001至100；B通道为：101至200。

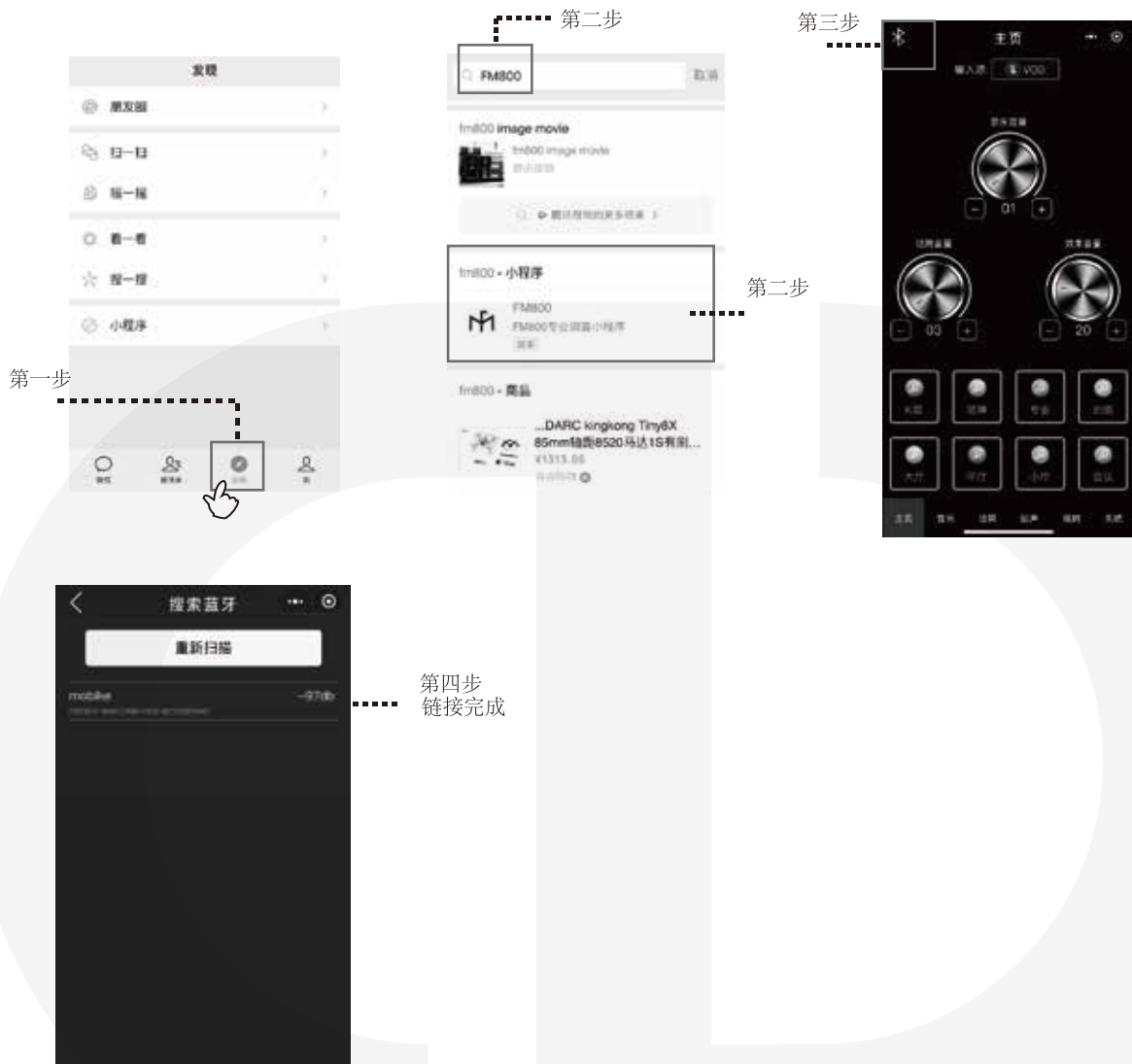


## 3. 开机或关机

按下电源开关约2秒，麦克风显示屏亮起，液晶屏显示相关工作信息，包括工作频率（通道）、电池电量等信息。每次打开电池，一定要注意电池电量显示状态，并根据实际使用时间选择是否更换电池。正常情况下，一对普通AA电池可以正常使用8小时。当电池电量为1格时，显示屏将闪烁低电压提示“low BAT”，表示电池电量即将耗尽，请更换电池。另外，打开麦克风进入节能模式后，显示屏背光将在几秒钟内自动关闭。如果在使用过程中需要查看显示信息，可以按一下电源开关。按住电源开关约3秒，显示屏显示“关”，然后麦克风关闭。当麦克风长时间不能使用时，请取出电池，以防电池漏电腐蚀电路板，损坏麦克风。

## 手机APP调音:

第一步打开手机微信点击“发现”，第二步在微信小程序搜索栏输入：“FM800”，同时出现fm800小程序点击进入调音界面；第三步点击左上方蓝牙按钮；第四步选择扫描出来的设备点击链接，此时即可进行实时调音。本APP小程序可根据地理位置自动切换中英文模式。



## 混响/回声/话筒/音乐/系统调音界面图示:





# 产品保修卡

非常感谢您购买本公司专业音响系列产品，本公司所生产销售的产品均为优良品质设备，出厂前必须严格品质检查。本公司向用户保证产品性能良好及机件完整，并提供免费保用服务。保修服务时展出和须出示此保修卡及买货凭证作为证明文件。

产品名称：\_\_\_\_\_ 产品型号：\_\_\_\_\_ 用户签名：\_\_\_\_\_  
购买日期：\_\_\_\_\_ 有效期：\_\_\_\_\_ 机身编码：

本公司本着“用户利益为中心”的原则，向用户承诺如下：

(一) 由购买日起一年保修期内，机器如有损坏或发生故障时，经本公司技术人员证实非因误操作所引致者，将提供免费修理及零件更换。

(二) 在下列情况，本保修卡将自动失效：

1. 产品曾因被错误操作，疏忽使用，例如过负荷或反馈而烧毁；
2. 产品曾因不小心搬运而摔坏；
3. 因欠佳的环境因素，而引致的故障，例如过高的输入电压、受潮、生锈等；
4. 因天灾人祸等意外事件引致的损坏；
5. 产品机身号码曾被转换涂改或删除；
6. 产品曾被非公司技术人员修理或改装。
7. 产品不按原厂提供之安装指示。

(三) 此保修提供之服务并不包括产品附件及其他装饰物等项目。

(四) 本公司将不负责任由于器材损坏而直接或间接招致之损失。

(五) 超过保修期的产品，本公司将收取合理费用而提供维修服务。

(六) 此保修服务只在中国地区有效。

(七) 本公司保留有修改条款的权利，不需另行通知。

注意：用户请保留此保修卡和购货商号之凭证，在需要接受维修服务时出示证明文件。

## 合格证

产品名称：\_\_\_\_\_  
型号规格：\_\_\_\_\_  
出厂日期：\_\_\_\_\_  
检验员：\_\_\_\_\_

本产品经验品格，准予出厂。





CIC Audio